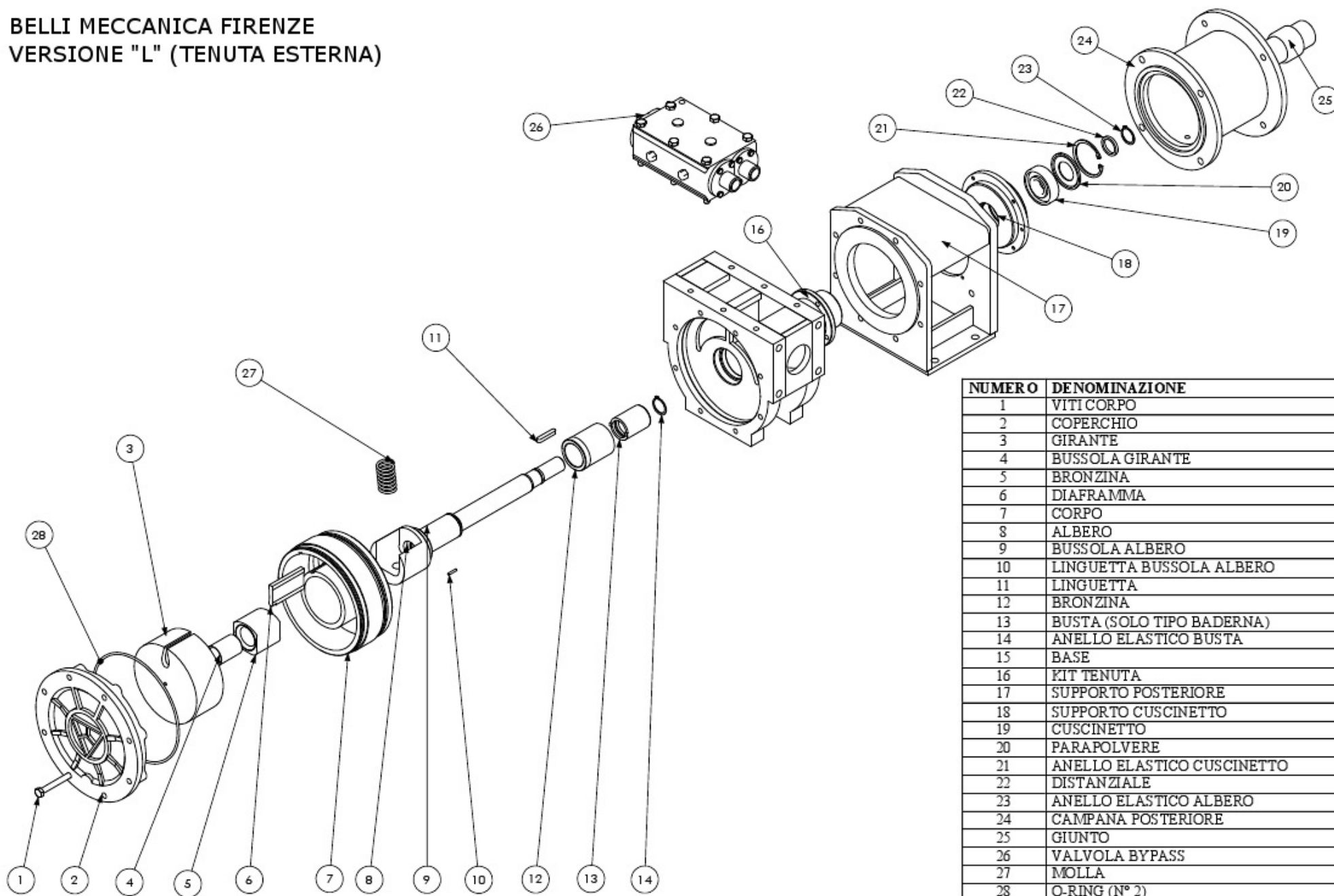


BELLI MECCANICA FIRENZE
VERSIONE "L" (TENUTA ESTERNA)



NUMERO	DENOMINAZIONE
1	VITI CORPO
2	COPERCHIO
3	GIRANTE
4	BUSSOLA GIRANTE
5	BRONZINA
6	DIAFRAMMA
7	CORPO
8	ALBERO
9	BUSSOLA ALBERO
10	LINGUETTA BUSSOLA ALBERO
11	LINGUETTA
12	BRONZINA
13	BUSTA (SOLO TIPO BADERNA)
14	ANELLO ELASTICO BUSTA
15	BASE
16	KIT TENUTA
17	SUPPORTO POSTERIORE
18	SUPPORTO CUSCINETTO
19	CUSCINETTO
20	PARAPOLVERE
21	ANELLO ELASTICO CUSCINETTO
22	DISTANZIALE
23	ANELLO ELASTICO ALBERO
24	CAMPANA POSTERIORE
25	GIUNTO
26	VALVOLA BYPASS
27	MOLLA
28	O-RING (N° 2)