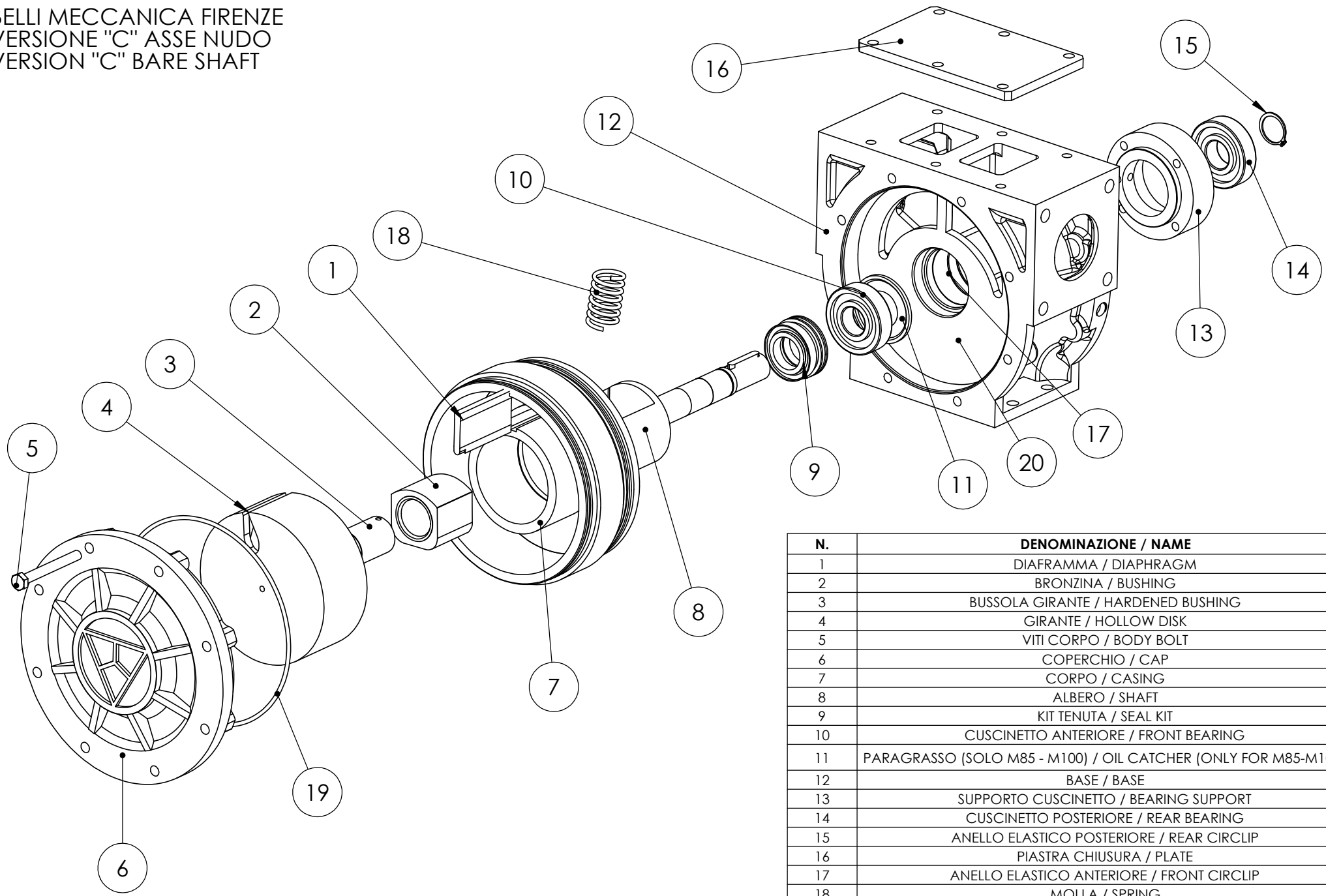


BELLI MECCANICA FIRENZE
 VERSIONE "C" ASSE NUDO
 VERSION "C" BARE SHAFT



N.	DENOMINAZIONE / NAME
1	DIAFRAMMA / DIAPHRAGM
2	BRONZINA / BUSHING
3	BUSSOLA GIRANTE / HARDENED BUSHING
4	GIRANTE / HOLLOW DISK
5	VITI CORPO / BODY BOLT
6	COPERCHIO / CAP
7	CORPO / CASING
8	ALBERO / SHAFT
9	KIT TENUTA / SEAL KIT
10	CUSCINETTO ANTERIORE / FRONT BEARING
11	PARAGRASSO (SOLO M85 - M100) / OIL CATCHER (ONLY FOR M85-M100)
12	BASE / BASE
13	SUPPORTO CUSCINETTO / BEARING SUPPORT
14	CUSCINETTO POSTERIORE / REAR BEARING
15	ANELLO ELASTICO POSTERIORE / REAR CIRCLIP
16	PIASTRA CHIUSURA / PLATE
17	ANELLO ELASTICO ANTERIORE / FRONT CIRCLIP
18	MOLLA / SPRING
19	O-RING (N°2)
20	GUARNIZIONE CORPO / BODY GASKET